

ОБҐРУНТУВАННЯ

технічних та якісних характеристик предмета закупівлі, його очікуваної вартості та розміру бюджетного призначення

Підстава для публікації обґрунтування: постанова Кабінету Міністрів України від 11.10.2016 №710 “Про ефективне використання державних коштів” (пункт 4-1).

Замовник: Вище професійне училище Львівського державного університету безпеки життєдіяльності (м. Вінниця), що діє від імені та в інтересах Львівського державного університету безпеки життєдіяльності.

Код за ЄДРПОУ: 38821236.

Вид предмету закупівлі: відкриті торги (з урахуванням Особливостей здійснення публічних закупівель товарів, робіт і послуг для замовників, передбачених Законом України “Про публічні закупівлі”, на період дії правового режиму воєнного стану в Україні та протягом 90 днів з дня його припинення або скасування”, затверджених постановою Кабінету Міністрів України від 12 жовтня 2022 року № 1178).

Предмет закупівлі: код ДК 021:2015: 18130000-9 - Спеціальний робочий одяг (Костюм літній повсякденний робочий) (28 комплектів).

Обґрунтування розміру бюджетного призначення: відповідно кошторисних призначень училища на 2023 рік в межах коду економічної класифікації видатків КЕКВ 2210 “Предмети, матеріали, обладнання та інвентар”.

Обґрунтування очікуваної вартості предмета закупівлі: 49 264,51 грн з ПДВ. Розрахунок здійснено методом порівняння ринкових цін відповідно до примірної методики визначення очікуваної вартості предмета закупівлі, яка затверджена наказом Міністерства розвитку економіки, торгівлі та сільського господарства України від 18.02.2020 № 275 із врахуванням виділених асигнувань.

Враховано цінові пропозиції Фізичної особи - підприємця ЛИСА Івана Дмитровича (1 700 грн за 1 одиницю товару), Фізичної особи - підприємця ФОМІНОЇ Ганни Юхимівни (1 780,00 грн. за 1 одиницю товару), Товариство з обмеженою відповідальністю “КРОК-СПЕЦОДЯГ ГРУПП” 1 800, 00 грн. за 1 одиницю товару).

Обґрунтування технічних та якісних характеристик предмета закупівлі:

Костюм літній повсякденний робочий виготовляється для осіб рядового і начальницького складу служби цивільного захисту відповідно до постанови Кабінету Міністрів України від 14 лютого 2018 р. № 81.

Костюм складається з двох предметів: куртки та штанів.

1.1. Основні параметри та розміри

1.1.1 Костюм за розмірами повинен виготовлятися на типові фігури третьої повнотної групи, які передбачені таблицями 1 – 3 цих ТВ.

Таблиця 1

Зрости типових фігур

Зріст типової фігури, см	Інтервал зросту, см	Умовний зріст
158	Від 155 до 161 включно	1
164	Понад 161 до 167 включно	2
170	Понад 167 до 173 включно	3
176	Понад 173 до 179 включно	4
182	Понад 179 до 185 включно	5
188	Понад 185 до 191 включно	6
194	Понад 191 до 197 включно	7
200	Понад 197 до 203 включно	8

Таблиця 2

Розміри типових фігур

Обхват грудей типової фігури, см	Інтервал обхвату грудей, см	Умовний розмір
88	Від 86 до 90 включно	44
92	Понад 90 до 94 включно	46
96	Понад 94 до 98 включно	48
100	Понад 98 до 102 включно	50
104	Понад 102 до 106 включно	52
108	Понад 106 до 110 включно	54
112	Понад 110 до 114 включно	56
116	Понад 114 до 118 включно	58
120	Понад 118 до 122 включно	60
124	Понад 122 до 126 включно	62
128	Понад 126 до 130 включно	64

Таблиця 3

Розміри типових фігур за повнотними групами

Номер повнотної групи	Обхват грудей, см										
	88	92	96	100	104	108	112	116	120	124	128
	Обхват талії, см										
3	76	80	84	88	92	96	100	104	108	112	116

1.2 Зовнішній вигляд

Костюм літній повсякденний робочий (куртка та штани) із змішаної гладкофарбованої тканини темно-синього кольору.

Куртка (рисунок 1, рисунок 2) костюма літнього повсякденного робочого з центральною застібкою на тасьму “блискавка” з одним бігунком, яка закривається планкою на текстильних застібках (рисунок 3). В отвір бігунка тасьми “блискавка” вставлена текстильна стрічка замкнутою петлею для полегшення застібання.

Пілочки з відрізними кокетками та відрізними нижніми частинами. По низу кокеток пілочок нашиті смуги із світлоповертальної стрічки жовтого кольору шириною $2,5 \pm 0,3$ см.

Середні частини пілочок утворюють нагрудні кишені, які застібаються на тасьму “блискавка”. В отвір бігунків тасьми “блискавка” вставлена текстильна стрічка замкнутою петлею для полегшення застібання. Вхід в нагрудні кишені вертикальний з боку бортів пілочок. Відстань між краями кишень правої і лівої пілочок $12,0 \pm 0,5$ см.

Ліва пілочка суцільно-кроена з планкою шириною $5,5 \pm 0,5$ см. На підкладці кишені лівої пілочки з виворітного боку розміщена накладна кишеня, яка застібається по верхньому краю на текстильну застібку (рисунок 5). На накладній кишені нашита етикетка з маркуванням шириною $7,0 \pm 0,3$ см та довжиною $12,0 \pm 0,3$ см. На кокетці правої пілочки пришито текстильну застібку для нагрудної нашивки (нижній край торкається світлоповертальної стрічки, відстань від лівої пілочки до текстильної застібки $3,0 \pm 0,3$ см): довжиною $12,0 \pm 0,2$ см та шириною $3,0 \pm 0,2$ см, (частина з петлями нашивається на костюм). На планці розташована пата для кріплення погонамуфти шириною $4,5 \pm 0,3$ см та довжиною $14,5 \pm 0,5$ см в готовому вигляді, яка вшивається в шов настороочування світлоповертальної стрічки та застібається на текстильну застібку довжиною $2,5 \pm 0,3$ см.

По верхніх краях бокових сторін пілочок та спинки розташовані вентиляційні отвори у вигляді прямих прорізних петель довжиною $(1,8 \pm 0,3)$ см: на пілочках – вертикально, на спинці – паралельно проймам.

Спинка пряма на кокетці, з обшивними фігурними складами від кокетки до бокових швів. Ширина кокетки спинки (у готовому вигляді по центру від шва вшивання коміра до нижнього краю кокетки) $7,5 \pm 0,3$ см. Під кокеткою спинки нашиті смуги із світлоповертальної стрічки жовтого кольору шириною $2,5 \pm 0,3$ см. На верхній частині спинки під кокеткою та під смугою світлоповертальної стрічки розміщений вишитий логотип «**РЯТУВАЛЬНИК**» жовтого кольору (висота літери $4,0 \pm 0,3$ см, довжина напису $31,0 \pm 0,3$ см).

Комір-стійка, може застосовуватись як відкладний. В шві вшивання коміра в горловину посередині з внутрішньої сторони вставлені текстильна стрічка для вішака та розмірна етикетка.

Рукава вшивні, складаються з верхньої та нижньої частини. Верхні частини рукавів складаються з передніх, середніх та задніх деталей.

Середні деталі верхніх частин рукавів утворюють кишені на тасьму “блискавка”. В отвір бігунків тасьми “блискавка” вставлена текстильна стрічка замкнутою петлею для полегшення застібання. Вхід у кишені з боку пілочок.

На ділянках ліктів на нижніх частинах рукавів нашиті підсилювальні накладки у вигляді кишень з текстильними застібками по низу.

Низ рукавів оброблений швом упідгин із закритим зрізом, шириною $5,0 \pm 0,3$ см. Ширина рукавів по низу регулюється патами шириною $4,0 \pm 0,3$ см та довжиною $9,5 \pm 0,5$ см в готовому вигляді, які застібаються на текстильну застібку (рисунок 4).

У верхній частині правого рукава по центру текстильна застібка для нарукавної нашивки довжиною $6,0 \pm 0,2$ см та шириною $4,0 \pm 0,2$ см, на відстані $6,0 \pm 0,5$ см від плечового шва, (частина з петлями нашивається на костюм).

Низ куртки оброблений швом упідгин із закритим зрізом шириною $2,5 \pm 0,5$ см.

Уздовж бортів, внутрішніх країв підбортів, коміру, низу рукавів, країв пат, уздовж швів зшивання кокетки спинки зі спинкою, обшивних складок спинки, швів зшивання деталей середньої частини пілочки, швів зшивання деталей рукавів верхньої частини, бічних та рукавних швів до швів зшивання верхньої та нижньої частини рукавів, швів нашивання смуг світлоповертальної стрічки жовтого кольору прокладені оздоблювальні строчки на відстані $0,2 \pm 0,1$ см від країв. Уздовж швів зшивання середніх та нижніх частин пілочок, плечових швів, швів вшивання рукавів, швів нашивання підсилювальних накладок рукавів, швів зшивання нижніх та верхніх частин рукавів прокладені подвійні оздоблювальні строчки на відстані $0,2 \pm 0,1$ та $0,8 \pm 0,1$ см від країв.

Текстильна застібка настрочена по контуру швом $0,2 \pm 0,1$ см від краю та хрест на хрест на: центральній застібці, низу підсилювальних накладок рукавів, паті низу рукавів, під патою низу рукавів, паті під погон, для нарукавної нашивки.

Текстильна застібка для нагрудної нашивки настрочена по контуру швом $0,2 \pm 0,1$ см від краю та посередині.

Закріпки на куртці (рисунок 8,9) розміщують: по низу входів у нагрудні кишені вертикально; на борті правої та лівої пілочок в кінцях нашивання тасьми “блискавка” зверху та знизу вертикально; на підсилювальних накладках рукавів на зовнішніх швах пришивання по низу з обох боків вертикально; по верху та низу входів у кишені рукавів вертикально, по низу фігурної складки спинки вертикально.

Штани костюма літнього повсякденного робочого (рисунок 6, рисунок 7) з пришивним поясом, що застібається на одну петлю і гудзик(прикріплено за допомогою текстильної стрічки), та тасьми “блискавка” в середньому шві передніх половинок. Штани з відрізними бочками, що утворюють бічні кишені. Вхід у бокові кишені фігурної форми оброблений обшивками на лицьову сторону. На внутрішній стороні лівої бокової кишені нашита інформаційна етикетка шириною $7,0 \pm 0,3$ см та довжиною $12,0 \pm 0,3$ см. По верхньому краю штанів нашиті сім хомутиків довжиною $6,5 \pm 0,3$ см: п’ять широких та два вузьких. Вузькі хомутики розташовані по одному на передніх половинках на ділянці передніх складок, широкі – три на задніх половинках, по одному на ділянці бокових швів із зміщенням на передні половинки.

Ширина поясу в готовому вигляді становить $5,0 \pm 0,3$ см. Під хомутиками на ділянці бокових швів розташовані пати шириною $3,5 \pm 0,3$ см та довжиною $10,5 \pm 0,5$ см у готовому вигляді, які спрямовані в бік задніх половинок, для регулювання виробу по талії за допомогою текстильних застібок.

Передні половинки штанів з м'якими складками. На ділянці колін на передніх половинках нашиті підсилювальні накладки у вигляді кишень для розміщення демпферних вставок, які по низу застібаються на текстильні застібки. Вздовж підсилювальних накладок прокладено дві вертикальні оздоблювальні строчки для розташування демпферних вставок.

Задні половинки штанів з відрізними кокетками, підсилюючими накладками на ділянці сідниць з основної тканини та клини.

В нижній частині штанів нашиті смуги із світлоповертальними стрічками жовтого кольору шириною $2,5 \pm 0,3$ см.

Низ штанів оброблені швами упідгин із закритими зрізами, шириною $2,5 \pm 0,3$ см.

По краю гульфіка прокладено фігурну оздоблювальну строчку на відстані $3,5 \pm 0,3$ см.

Уздовж верхнього та нижнього краю пояса, бокових швів, шва сидіння передніх та задніх половинок, швів пришивання клинів, крокових швів на ділянці пришивання клинів, бічних країв хомутиків, країв пат пояса, швів пришивання відкоска, обшивки гульфіка, швів нашивання смуг світлоповертальної стрічки жовтого кольору прокладені оздоблювальні строчки на відстані $0,1-0,2$ см від краю.

Уздовж швів пришивання кокеток задніх половинок, обшивок входів в бокові кишені, підсилювальних накладок задніх та передніх половинок прокладені подвійні оздоблювальні строчки на відстані $0,2 \pm 0,1$ см та $0,8 \pm 0,1$ см від країв.

Текстильна застібка настрочена по контуру швом $0,2 \pm 0,1$ см від краю хрест на хрест на: патах поясу, під патою поясу, низу підсилювальних накладок в області колін.

Закріпки розміщують: на входах у бокові кишені зверху на $0,5 \pm 0,1$ см нижче шва пришивання поясу горизонтально та внизу по боковому шву вертикально; по низу підсилювальних накладок передніх половинок вертикально на швах пришивання текстильних застібок з обох боків; на гульфіку одна горизонтально, одна під нахилом на оздоблювальній строчці гульфіка; на хомутиках горизонтально по верхніх краях з обох боків; на текстильній стрічці під гудзик пояса вертикально з кожного краю.

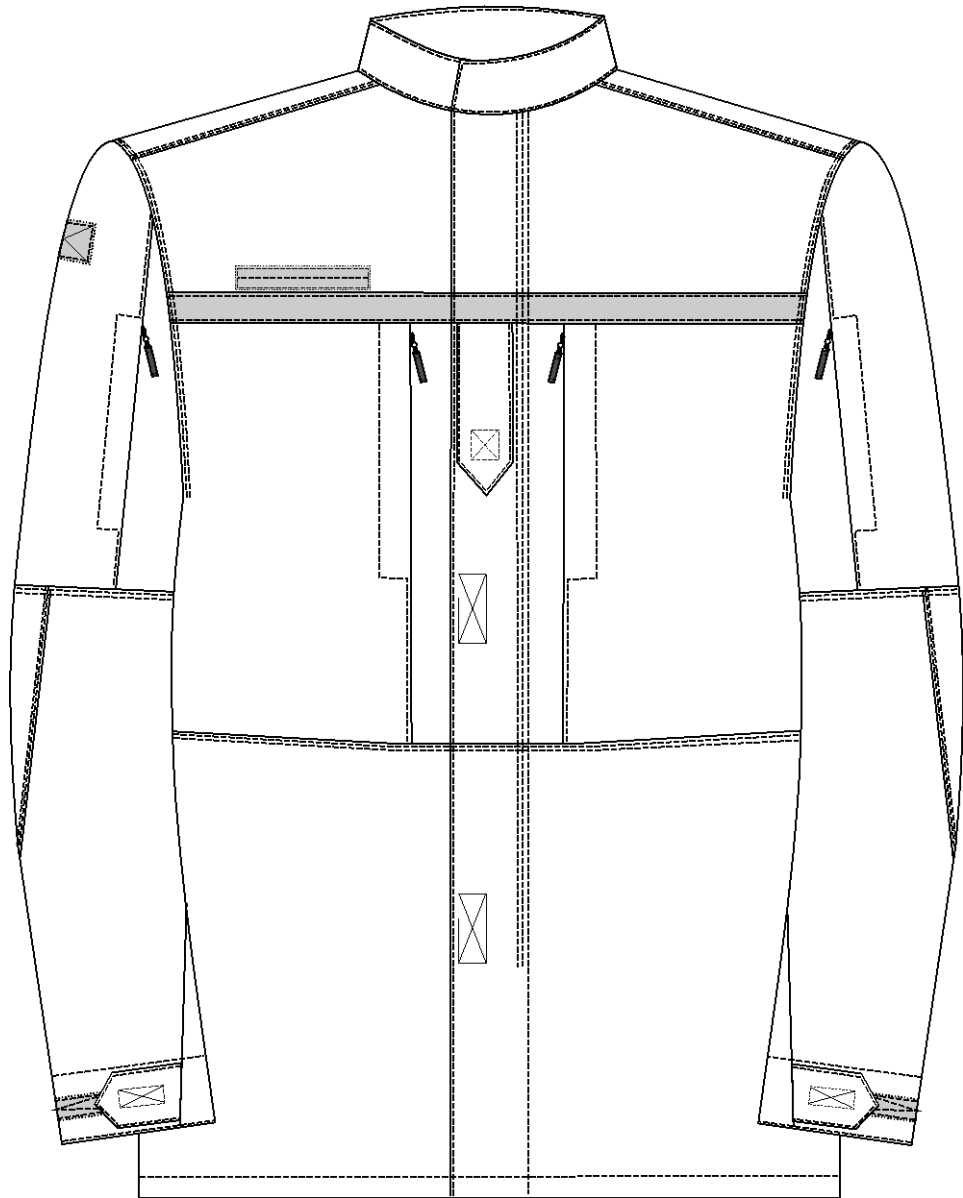


Рисунок 1



Рисунок 2

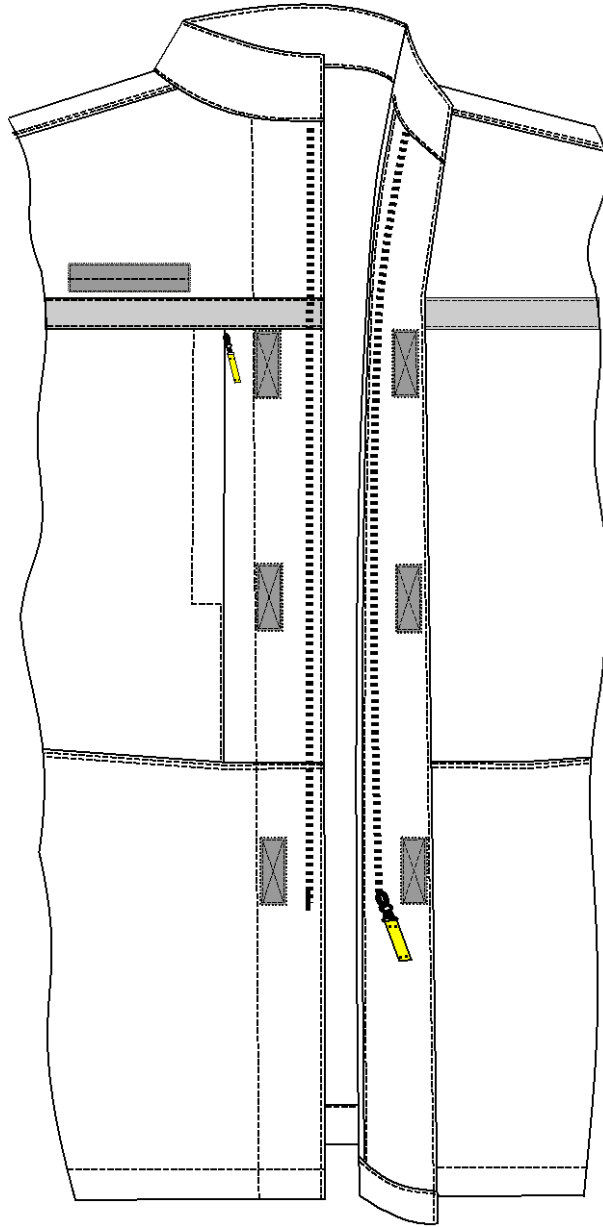


Рисунок 3

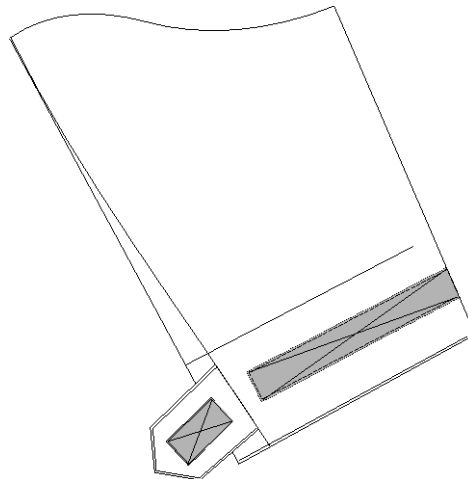


Рисунок 4

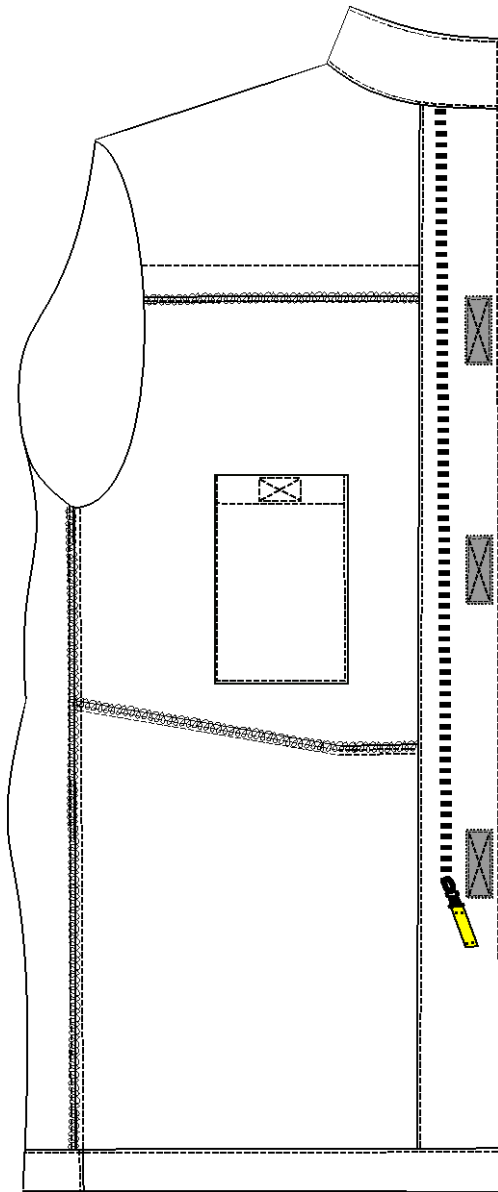


Рисунок 5

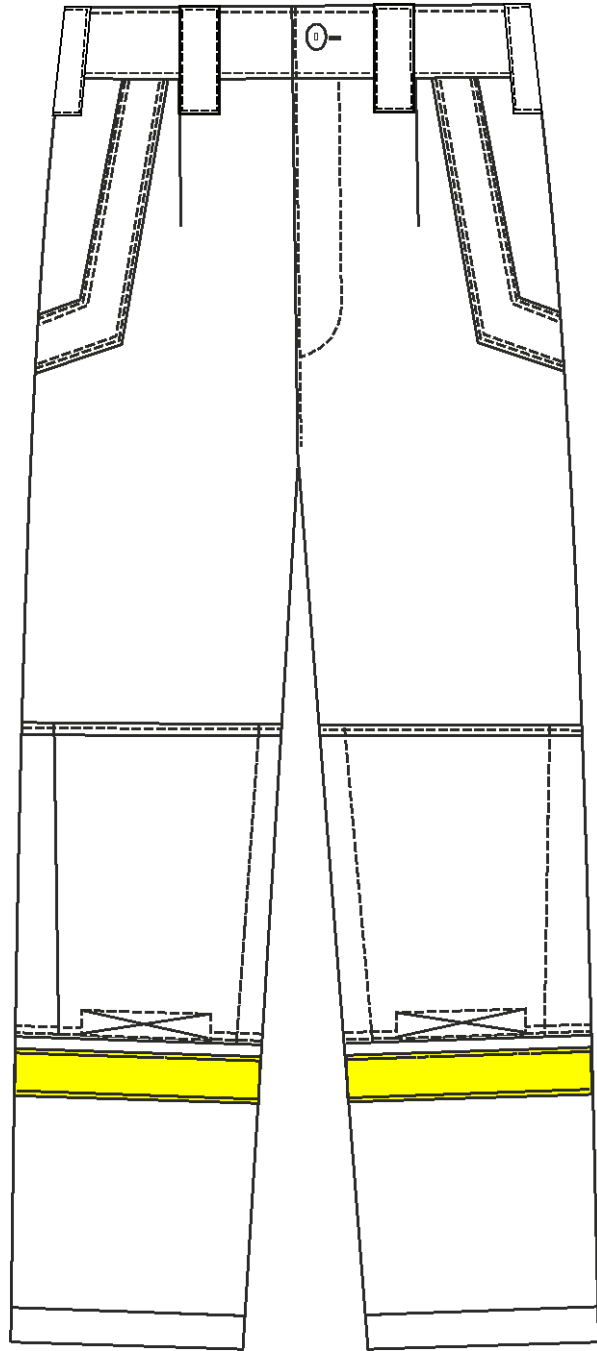


Рисунок 6

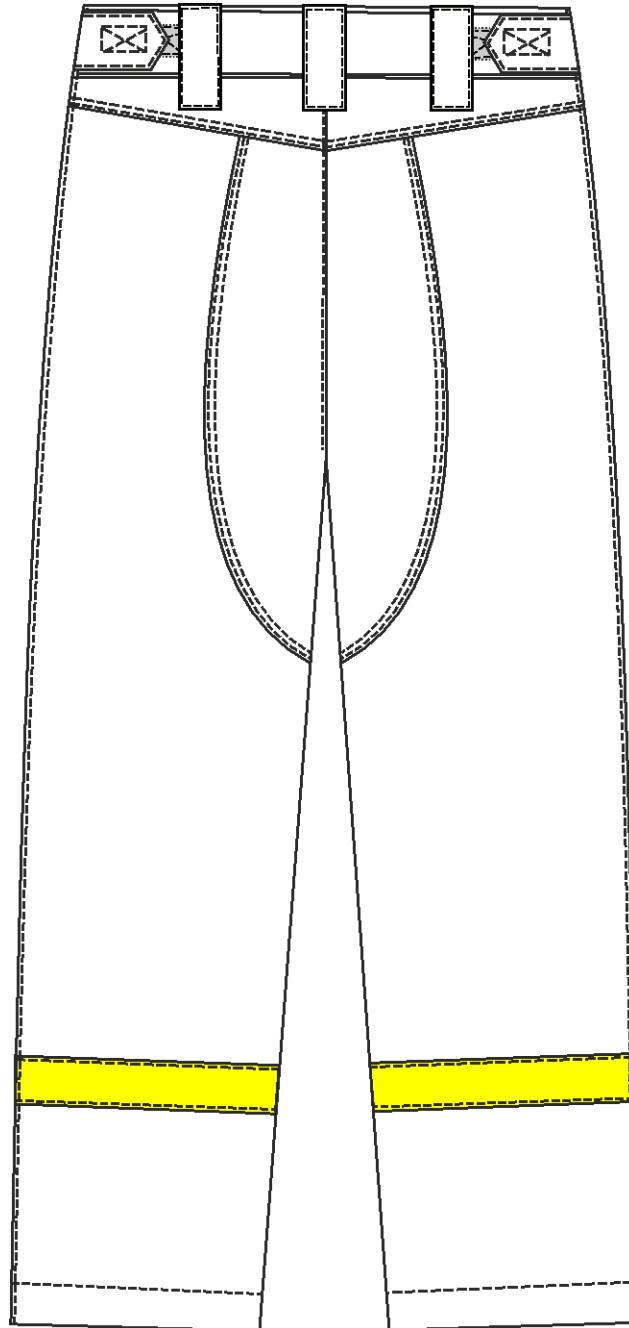


Рисунок 7

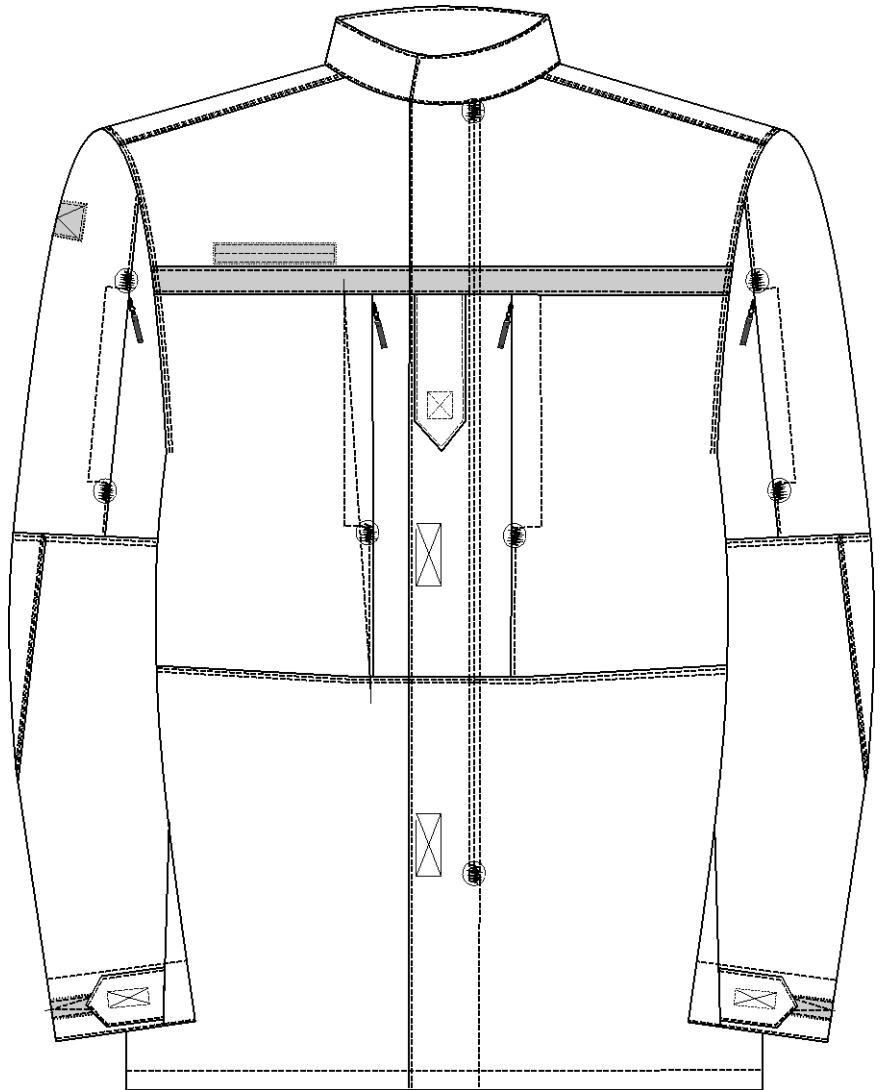


Рисунок 8



Рисунок 9

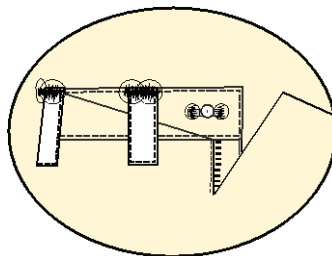
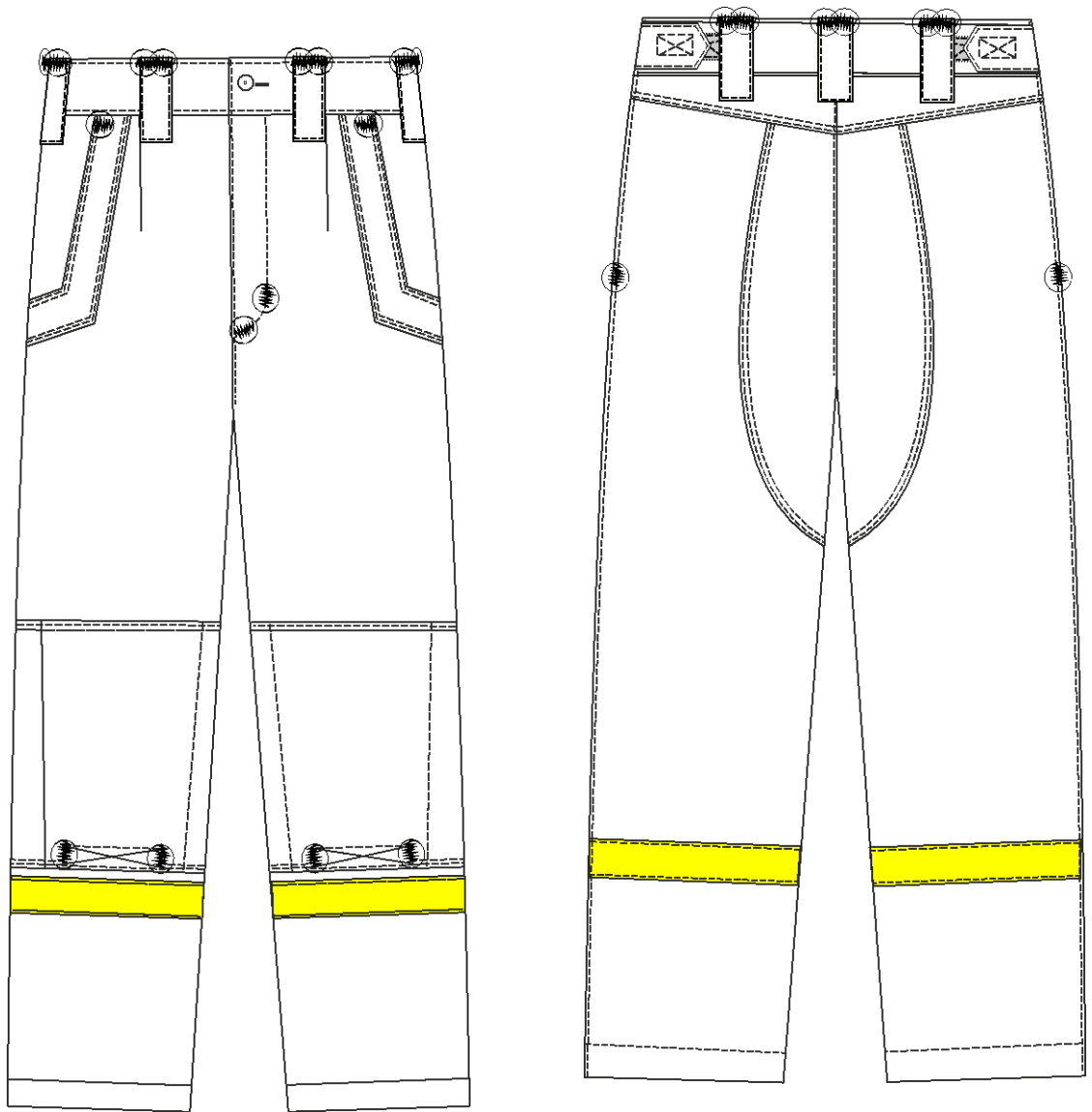


Рисунок 10

1.3 Вимоги до матеріалів

Для виготовлення костюму літнього повсякденного робочого використовуються наступні матеріали:

- основна тканина;
- підкладка деталей куртки;
- тасьма “блискавка” для центральної застібки куртки;
- тасьма “блискавка” для гульфіка передніх половинок штанів, нагрудних кишень куртки, застібання кишень рукавів;
- застібка текстильна центральної застібки куртки, погон, пат низу рукавів, підсилювальних накладок рукавів, пат поясу, підсилювальних накладок передніх половинок штанів;
- застібка текстильна нагрудної нашивки;
- застібка текстильна нарукавної нашивки;
- текстильна стрічка вішака куртки, для бігунків тасьми “блискавка”, гудзика пояса штанів;
- гудзик з двома прямокутними отворами;
- стрічка зі світлоповертальними властивостями;
- нитки.

1.3.1 Основна тканина

1. Основна тканина використовується для виготовлення костюму літнього повсякденного робочого. Тканина для одягу змішана темно-синього кольору (орієнтовний колір Dark Sapphire PANTONE 19-4020 TPG). Тканина, що використовувалась для проведення випробувань, виготовлення зразків та партії не повинна відрізнятися за своїми властивостями та кольором.

Таблиця 4

№ п/п	Найменування показника	Од.вим.	Значення показників	Нормативна документація
1	Сировинний склад	%	бавовна не менше 50 %, поліестер не менше 20%	ДСТУ 4057-2001
2	Ткацьке переплетення		полотняне підсилене	ДСТУ ISO 7211-1:2008
3	Поверхнева густина	г/м ²	235-255	ДСТУ EN 12127:2009

1.3.2 Підкладка деталей куртки.

Тканина підкладкова бавовняна (бязь) гладко фарбована у колір, що гармонує з кольором основної тканини або чорного кольору склад: (бавовна – не менше 80 %; поверхнева щільність 140±10 г/м²).

Таблиця 5

№ п/п	Найменування показника	Од.вим.	Значення показників	Нормативна документація
1	Сировинний склад	%	бавовна не менше 80%	ДСТУ 4057-2001
2	Поверхнева густина	г/м ²	140±10	ДСТУ EN 12127:2009

1.3.3 Тасьма “блискавка” для центральної застібки куртки

Тасьма “блискавка” Т8 спіральна, роз’ємна (кольору, який гармонує з кольором основної тканини або чорного кольору), довжиною 50 см, 55 см, 60 см відповідно до розміро-зростів.

1.3.4 Тасьма “блискавка” для гульфіка передніх половинок штанів, нагрудних кишень куртки, застібання кишень рукавів

Тасьма “блискавка” Т6 спіральна, нероз’ємна (кольору, який гармонує з кольором основної тканини або чорного кольору), довжиною 18-20 см.

1.3.5 Застібка текстильна центральної застібки куртки, пат, підсилювальних накладок рукавів, підсилювальних накладок передніх половинок штанів

Застібка текстильна (кольору, який гармонує з кольором основної тканини куртки або чорного кольору) (поліамід (нейлон) не менше 75 %) шириною 25 мм. Тип текстильної застібки, не менше 6,5 млн 200 ден гачків.

Таблиця 6

№ п/п	Найменування показника	Од.вим.	Значення показників	Нормативна документація
1	Сировинний склад	%	поліамід (нейлон) не менше 75 %	ДСТУ 4057-2001
2	Міцність розшарування, не менше	Н/см	1,5	ДСТУ 2059
3	Міцність розшарування (після прання), не менше	Н/см	1,3	ДСТУ 2059
4	Міцність розшарування (після 10000 циклів закриття-відкриття), не менше	Н/см	0,65	ДСТУ 2059 ДСТУ 4300
5	Міцність на зсув (після прання), не менше	Н/см ²	6	ДСТУ 2060
6	Міцність на зсув (після 10000 циклів закриття-відкриття), не менше	Н/см ²	4	ДСТУ 2060

1.3.6 Застібка текстильна нагрудної нашивки

Застібка текстильна (кольору, який гармонує з кольором основної тканини куртки або чорного кольору) (поліамід (нейлон) не менше 75 %) шириною 30 мм. Тип текстильної застібки, не менше 6,5 млн 200 ден гачків.

Таблиця 7

№ п/п	Найменування показника	Од.вим.	Значення показників	Нормативна документація
1	Сировинний склад	%	поліамід (нейлон) не менше 75 %	ДСТУ 4057-2001
2	Міцність розшарування, не менше	Н/см	1,5	ДСТУ 2059
3	Міцність розшарування (після прання), не менше	Н/см	1,3	ДСТУ 2059
4	Міцність розшарування (після 10000 циклів закриття-відкриття), не менше	Н/см	0,65	ДСТУ 2059 ДСТУ 4300
5	Міцність на зсув (після прання), не менше	Н/см ²	6	ДСТУ 2060
6	Міцність на зсув (після 10000 циклів закриття-відкриття), не менше	Н/см ²	4	ДСТУ 2060

1.3.7 Застібка текстильна нарукавної нашивки

Застібка текстильна (кольору, який гармонує з кольором основної тканини куртки або чорного кольору) (поліамід (нейлон) не менше 75 %) шириною 40 мм. Тип текстильної застібки, не менше 6,5 млн 200 ден гачків.

Таблиця 8

№ п/п	Найменування показника	Од.вим.	Значення показників	Нормативна документація
1	Сировинний склад	%	поліамід (нейлон) не менше 75 %	ДСТУ 4057-2001
2	Міцність розшарування, не менше	Н/см	1,5	ДСТУ 2059
3	Міцність розшарування (після прання), не менше	Н/см	1,3	ДСТУ 2059
4	Міцність розшарування (після 10000 циклів закриття-відкриття), не менше	Н/см	0,65	ДСТУ 2059 ДСТУ 4300
5	Міцність на зсув (після прання), не менше	Н/см ²	6	ДСТУ 2060
6	Міцність на зсув (після 10000 циклів закриття-відкриття), не менше	Н/см ²	4	ДСТУ 2060

1.3.8 Текстильна стрічка вішака куртки, для бігунків тасьми “блискавка”, гудзика пояса штанів.

Текстильна стрічка (кольору, який гармонує з кольором тканини верху куртки або чорного кольору) (100 % поліефір або поліамід) шириною 8-10 мм.

1.3.9 Гудзик з двома прямокутними отворами.

Гудзик з двома прямокутними отворами (чорного кольору), діаметром 20 мм.

1.3.10 Стрічка зі світлоповертальними властивостями.

1. Стрічка зі світлоповертальними властивостями жовтого кольору (орієнтовний колір Gold Fusion PANTONE 15-1062 TPG) на основі, шириною 2,5 см.

1.3.11 Нитки

Для нашивання світлоповертальної стрічки жовтого кольору — нитки швейні, виготовлені з штучних волокон (кольору, який гармонує з кольором стрічки з світлоповертальними властивостями).

Для обметування зрізів — нитки швейні, виготовлені з штучних волокон (кольору, який гармонує з кольором основної тканини).

Для виготовлення костюма, прокладання оздоблювальних строчок — нитки армовані швейні (кольору, який гармонує з кольором тканини верху костюма).

1.4 Виміри куртки в готовому вигляді

1.4.1 Виміри костюма у готовому вигляді повинні відповідати даним вказаним у таблицях 10, 11 та згідно рисункам 11-13.

Виміри куртки в готовому вигляді

Найменування виміру	Номер вимірів на рисунках	Зріст, см	Повнот-на група	Обхват грудей, см											Допусти-ме відхилен-ня, см
				88	92	96	100	104	108	112	116	120	124	128	
Довжина спинки посередині від шва вшивання коміра до низу, см	1	158	3	71,0	71,0	71,0	71,0	71,0	71,0	71,0	71,0	71,0	71,0	71,0	±1,5
		164		73,0	73,0	73,0	73,0	73,0	73,0	73,0	73,0	73,0	73,0		
		170		75,0	75,0	75,0	75,0	75,0	75,0	75,0	75,0	75,0	75,0		
		176		77,0	77,0	77,0	77,0	77,0	77,0	77,0	77,0	77,0	77,0		
		182		79,0	79,0	79,0	79,0	79,0	79,0	79,0	79,0	79,0	79,0		
		188		81,0	81,0	81,0	81,0	81,0	81,0	81,0	81,0	81,0	81,0		
		194		83,0	83,0	83,0	83,0	83,0	83,0	83,0	83,0	83,0	83,0		
200	85,0	85,0	85,0	85,0	85,0	85,0	85,0	85,0	85,0	85,0	85,0				
Ширина спинки по шву пришивання кокетки, см	2	158-200	3	45,0	46,0	47,0	48,0	49,0	50,0	51,0	52,0	53,0	54,0	55,0	±1,0
Ширина куртки на рівні глибини пройми застібнutoму вигляді, см	3	158-200	3	55,0	56,0	58,0	60,0	62,0	64,0	66,0	68,0	70,0	72	74	±1,0
Довжина рукава від	4	158	3	60,0	60,0	60,0	60,0	60,0	60,0	60,0	60,0	60,0	60,0	60,0	±1,0

Найменування виміру	Номер вимірів на рисунках	Зріст, см	Повнота на група	Обхват грудей, см										Допустиме відхилення, см	
				88	92	96	100	104	108	112	116	120	124		128
найвищої точки окату до низу, см		164		62,0	62,0	62,0	62,0	62,0	62,0	62,0	62,0	62,0	62,0	62,0	
		170		64,0	64,0	64,0	64,0	64,0	64,0	64,0	64,0	64,0	64,0	64,0	
		176		66,0	66,0	66,0	66,0	66,0	66,0	66,0	66,0	66,0	66,0	66,0	
		182		68,0	68,0	68,0	68,0	68,0	68,0	68,0	68,0	68,0	68,0	68,0	
		188		70,0	70,0	70,0	70,0	70,0	70,0	70,0	70,0	70,0	70,0	70,0	
		194		72,0	72,0	72,0	72,0	72,0	72,0	72,0	72,0	72,0	72,0	72,0	
		200		74,0	74,0	74,0	74,0	74,0	74,0	74,0	74,0	74,0	74,0	74,0	
Ширина рукава на рівні глибини пройми, см	5	158-200	3	22,5	23	23,5	24	24,5	25	25,5	26	26,5	27	27,5	±1,0
Ширина рукава внизу в розстібнутому вигляді, см	6	158-200	3	16,8	17,1	17,4	17,7	18	18,3	18,6	18,9	19,2	19,5	19,8	±1,0
Довжина коміра-стійки по шву вшивання, см	7	158-200	3	54,7	55,9	57,1	58,3	59,5	60,7	61,9	63,1	64,3	65,5	66,7	±0,7
Ширина коміра-стійки посередині, см	8	158-200	3	7,0	7,0	7,0	7,0	7,0	7,0	7,0	7,0	7,0	7,0	7,0	±0,5

Виміри штанів у готовому вигляді

Найменування виміру	Номер вимірів на рисунках	Зріст, см	Повнота група	Обхват грудей, см											Допустиме відхилення, см	
				88	92	96	100	104	108	112	116	120	124	128		
Довжина штанів по боковому шву, см	1	158	3	92	92	92	92	92	92	92	92	92	92	92	±1,5	
		164		96	96	96	96	96	96	96	96	96	96	96		
		170		100,0	100,0	100,0	100,0	100,0	100,0	100,0	100,0	100,0	100,0	100,0		100,0
		176		104,0	104,0	104,0	104,0	104,0	104,0	104,0	104,0	104,0	104,0	104,0		104,0
		182		108,0	108,0	108,0	108,0	108,0	108,0	108,0	108,0	108,0	108,0	108,0		108,0
		188		112,0	112,0	112,0	112,0	112,0	112,0	112,0	112,0	112,0	112,0	112,0		112,0
		194		116,0	116,0	116,0	116,0	116,0	116,0	116,0	116,0	116,0	116,0	116,0		116,0
		200		120,0	120,0	120,0	120,0	120,0	120,0	120,0	120,0	120,0	120,0	120,0		120,0
Довжина штанів по кроковому шву, см	2	158	3	73,0	72,5	72,0	71,5	71,0	70,5	70,0	69,5	69,0	68,5	68,0	±1,5	
		164		77,0	76,5	76,0	75,5	75,0	74,5	74,0	73,5	73,0	72,5	72,0		
		170		81,0	80,5	80,0	79,5	79,0	78,5	78,0	77,5	77,0	76,5	76,0		
		176		85,0	84,5	84,0	83,5	83,0	82,5	82,0	81,5	81,0	80,5	80,0		
		182		88,5	88,0	87,5	87,0	86,5	86,0	85,5	85,0	84,5	84,0	83,5		
		188		92,0	91,5	91,0	90,5	90,0	89,5	89,0	88,5	88,0	87,5	87,0		
		194		95,5	95,0	94,5	94,0	93,5	93,0	92,5	92,0	91,5	91,0	90,5		
		200		99,0	98,5	98,0	97,5	97,0	96,5	96,0	95,5	95,0	94,5	94,0		

Найменування виміру	Номер вимірів на рисунках	Зріст, см	Повнотна група	Обхват грудей, см											Допустиме відхилення, см
				88	92	96	100	104	108	112	116	120	124	128	
Ширина штанини на рівні середнього шва, см	3	158-200	3	29,7	30,9	33,1	34,3	35,5	36,7	37,9	39,1	40,3	41,5	42,7	±1,2
Ширина штанів внизу, см	4	158-200	3	18,5	19,3	20,0	20,7	21,5	22,0	22,5	23,0	23,5	24,0	24,5	±1,0
Довжина поясу в застібнутому вигляді, см	5	158-200	3	39,0	41,0	43,0	45,0	47,0	49,0	51,0	53,0	55,0	57,0	59,0	±1,0

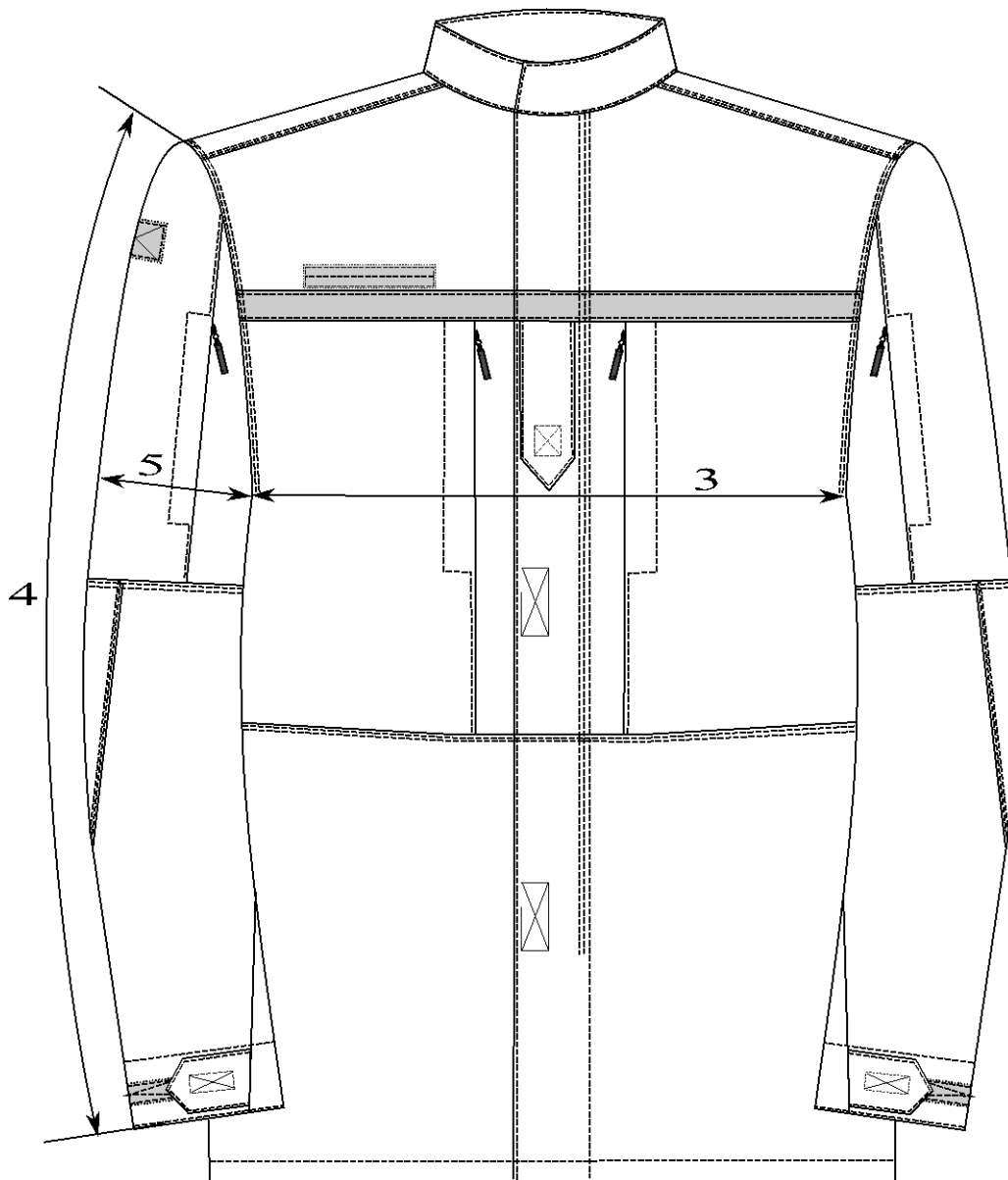


Рисунок 11



Рисунок 12

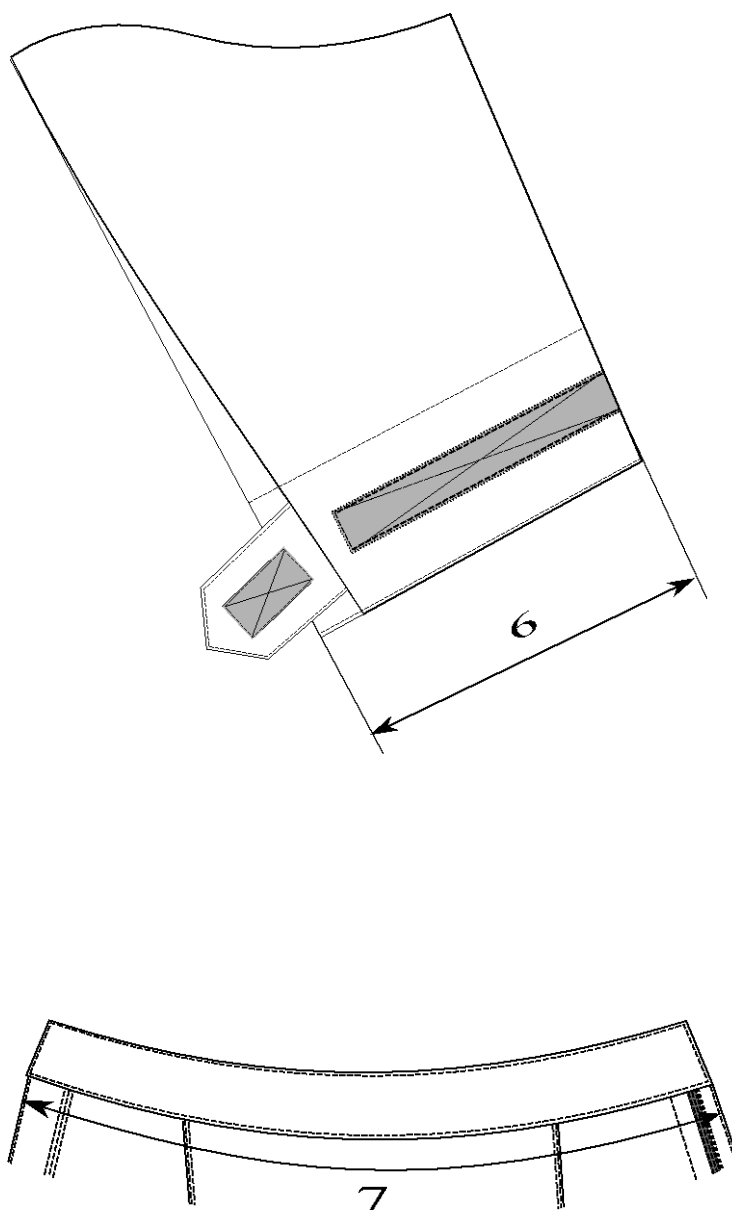


Рисунок 13

1.5 Основні вимоги до виготовлення

1.5.1 Класифікація та види стібків, строчок і швів, що застосовуються для виготовлення виробу – згідно з ДСТУ ISO 4916.

Зшивні та оздоблювальні строчки виконуються прямою однолінійною човниковою строчкою (тип стібка 301), частота 3,5 – 4 стібка на 10 мм. Закріпки на куртці виконані двохнитковою однолінійною зигзагоподібною човниковою строчкою (код стібка 304). При виготовленні костюма зовнішні відкриті зрізи оброблено краєобметувальним швом (тип стібка 504, 505 або аналог).

1.5.2 Ширина швів зшивання деталей костюма становить $1,0 \pm 0,2$ см, швів обшивання – $0,7 \pm 0,2$ см. Всі шви повинні бути закріплені, кінці ниток обрізані. Частота стібків - 3,5–4 стібка на 1 см довжини шва.

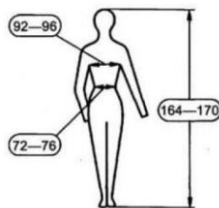
1.6. Маркування

Для маркування виробу повинні застосовуватися:

- контрольна стрічка для костюма (куртка, штани);
- етикетка з маркуванням (куртка, штани);
- товарний ярлик;

1.6.1 Контрольна стрічка обов'язково має містити наступні відомості із зазначенням:

- умовних позначень розміру з відповідним нанесенням на піктограму (зріст, обхват грудей, талії);



розміри костюма позначені повними величинами розмірних ознак: зріст, обхват грудей, талії. Дозволяється обхват грудей та зріст позначати в умовному значенні згідно таблиці 1-3.

Контрольні стрічки в куртці розміщують у шві вшивання коміра посередині з внутрішньої сторони разом із вішаком.

Контрольні стрічки в штанах розміщують у шві вшивання поясу посередині лівої задньої половинки з внутрішньої сторони.

Для контрольної стрічки повинні застосовуватись ткані або трикотажні стрічки з хімічних матеріалів, неткані матеріали з поверхневою щільністю не менше 50 г/м^2 .

Виробник наносить маркування окремо на кожну куртку та штани.

Маркування виконується на кожній одиниці українською мовою.

1.6.2 Етикетка з маркуванням (куртка, штани) обов'язково має містити наступні відомості з зазначенням:

- виробника, його адреси, ЄДРПОУ тощо;
- назви виробу “**Костюм літній повсякденний робочий**”;
- опис основних матеріалів із вказанням їх виробника, артиклю, складу, поверхневої густини, тощо;
- умовних позначень розміру з відповідним нанесенням на піктограму (зріст, обхват грудей, талії);
- символів догляду відповідно до ISO 3758:2012;
- рік виготовлення;
- напис «Власність ДСНС».

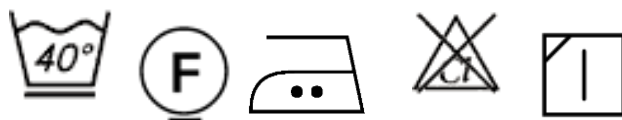
Допускається нанесення додаткової інформації.

Розміри костюма повинні позначатись повними величинами розмірних ознак: зріст, обхват грудей, талії. Дозволяється обхват грудей та зріст позначати в умовному значенні згідно таблиці 1-3.

Етикетка з маркуванням в куртці розміщується на лівій пілочці з внутрішньої сторони на накладній кишені.

Для етикетки з маркуванням повинні застосовуватись ткани або трикотажні стрічки з хімічних матеріалів, неткані матеріали з поверхневою щільністю не менше 50 г/м².

Стрічка з символами догляду костюма (куртка, штани) повинна містити наступну інформацію:



1.6.3 Товарний ярлик повинен мати наступні реквізити:

- виробника, його адреси, ЄДРПОУ тощо;
- назви виробу “**Костюм літній повсякденний робочий**”;
- опис основних матеріалів із вказанням їх виробника, артиклю, складу, поверхневої густини, тощо;
- умовних позначень розміру з відповідним нанесенням на піктограму (зріст, обхват грудей, талії);
- символів догляду відповідно до ISO 3758:2012;
- рік виготовлення;
- напис «Власність ДСНС».

Товарний ярлик кріпиться до низу лівого рукава куртки костюма.

Товарний ярлик виготовляється з картону або цупкого паперу.

1.7 Пакування

1.7.1 Пакування виробу повинно відповідати вимогам цього технічного опису.

1.7.2 Кожен костюм (куртка та штани) повинен пакуватись в поліетиленовий пакет. Пакети закривають в будь-який спосіб, що забезпечує збереження виробу при транспортуванні та зберіганні.

Група комплектів виробів пакуються в окрему картонну коробку або мішок. До кожної картонної коробки або мішка вкладається пакувальний ярлик (лист).

Обґрунтування очікуваної вартості

для предмета закупівлі «Спеціальний робочий одяг, код згідно ДК 021:2015 – 18130000-9 (Костюм літній повсякденний робочий)» на 2023 рік відповідно до Примірної методики визначення очікуваної вартості предмета закупівлі, розробленої Міністерством економічного розвитку і торгівлі України:

№ з/п.	Найменування послуг та джерело інформаційних даних	Ціна в грн. за 1 шт.
1.	Спеціальний робочий одяг (Костюм літній повсякденний робочий) ДЕРЖЗАКУПВЛІ ОНЛАЙН Ідентифікатор закупівлі <u>UA-2023-06-20-00015317-а</u>	1800,00 з ПДВ
2.	Спеціальний робочий одяг (Костюм літній повсякденний робочий) ДЕРЖЗАКУПВЛІ ОНЛАЙН Ідентифікатор закупівлі <u>UA-2023-10-24-009872-а</u>	1700,00 Без ПДВ
3.	Спеціальний робочий одяг (Костюм літній повсякденний робочий) ДЕРЖЗАКУПВЛІ ОНЛАЙН Ідентифікатор закупівлі <u>UA-2023-10-16-012485-а</u>	1780,00 Без ПДВ

$$\text{Ц од.} = (1800,00 + 1700,00 + 1780,00) / 3 = 1760,00 \text{ грн. за 1 к-т.}$$

Відповідно до проведеного розрахунку, очікувана вартість предмета закупівлі «Спеціальний робочий одяг, код згідно ДК 021:2015 – 18130000-9 (Костюм літній повсякденний робочий)» складе 49 264,51 грн. (Костюм літній повсякденний робочий - 28 к-т.).

Провідний фахівець відділу
матеріально-технічного забезпечення
майор служби цивільного захисту
24.10.2023 р.



Андрій ГРУЗЕВИЧ

ДОГОВІР ПРО ЗАКУПІВЛЮ ЗА ДЕРЖАВНІ КОШТИ № 185

м. Вінниця

«04» серпня 2023 р.

Вище професійне училище Львівського державного університету безпеки життєдіяльності (м. Вінниця), код за ЄДРПОУ – 38821236, що діє від імені та в інтересах Львівського державного університету безпеки життєдіяльності, код за ЄДРПОУ – 08571340 надалі – **Замовник**, в особі тимчасово виконуючого обов'язки начальника Вищого професійного училища Львівського державного університету безпеки життєдіяльності КОЦЮРА Володимира Олександровича, який діє на підставі Положення, Довіреності Львівського державного університету безпеки життєдіяльності від 03.07.2023 № 62/23, з однієї сторони, та Товариство з обмеженою відповідальністю "КРОК-СПЕЦОДЯГ ГРУПП" код за ЄДРПОУ – 42914745, надалі – **Постачальник**, в особі директора КАРПИШИНА Юрія Анатолійовича, який діє на підставі Статуту, з іншої сторони, сумісно іменовані «Сторони» керуючись Цивільним кодексом України, Господарським кодексом України, Законом України «Про публічні закупівлі», постановою Кабінету Міністрів України від 12.10.2021 № 1178 «Про затвердження особливостей здійснення публічних закупівель товарів, робіт і послуг для замовників, передбачених Законом України "Про публічні закупівлі", на період дії правового режиму воєнного стану в Україні та протягом 90 днів з дня його припинення або скасування» та іншими нормативно-правовими актами, уклали цей Договір про закупівлю (надалі – **Договір**) про наступне:

I. ПРЕДМЕТ ДОГОВОРУ

1.1. Постачальник зобов'язується передати Замовникові на підставі видаткових накладних: костюм літній повсякденний робочий (основний словник національного класифікатора України ДК 021:2015 "Єдиний закупівельний словник" – 18130000-9 – Спеціальний робочий одяг, ідентифікатор закупівлі – UA-2023-06-20-015317-a), у подальшому товар, а Замовник зобов'язується прийняти цей товар та оплатити його.

1.2. Найменування та кількість товарів згідно специфікації:

№ з/п.	Найменування товару	Од. вим.	К-ть	Ціна без ПДВ, грн.	Ціна з ПДВ, грн.	Сума без ПДВ, грн.	Сума з ПДВ, грн.
1.	Костюм літній повсякденний робочий	к-т	75	1 800,00	1 800,00	112 500,00	135 000,00
ЗАГАЛЬНА СУМА без ПДВ:							112 500,00
ПДВ:							22 500,00
ЗАГАЛЬНА СУМА:							135 000,00

1.3. Обсяг закупівлі товару, що постачається відповідно до цього Договору, може бути зменшений в залежності від реального фінансування Замовника або зміни обсягу потреби Замовника в товарі.

II. ЯКІСТЬ ТОВАРУ

2.1. Постачальник повинен поставити Замовнику Товар, зазначений у специфікації пункту 1.2 розділу I даного договору, який відповідає технічним умовам або іншим нормативним документам, стандартам, зокрема, постановою Кабінету Міністрів України від 14.02.2018 № 81.

2.2. Товар при кожній поставці повинен супроводжуватись документами, що підтверджують якість та/або безпеку товару.

Додаток № 1

До договору купівлі-продажу № 615
від 24 лютого 2023р.

СПЕЦИФІКАЦІЯ

№	Назва товару	Код ДК 021:2015	Од. Ви міру	Кіль- кість	Ціна за однницю в грн без ПДВ	Загальна сума в грн без ПДВ
I	Костюм літній повсякденний робочий	18130000-9	шт.	58	1700.00	98 600.00
					Разом без ПДВ:	98 600.00
					Сума ПДВ	0.00
					ВСЬОГО з ПДВ	98 600.00

Продавець
ФОП Лис Іван Дмитрович



Іван ЛИС

Покупець

Львівський державний
університет безпеки життєвї діяльності



Т.в.о ректора
м.п.

Роман РАТУШНИЙ

ЗВІТ

про договір про закупівлю, укладений без використання електронної системи закупівель
UA-2023-10-16-012485-a

Дата договору/документа:	16 жовтня 2023 16:02
Номер договору/документа, що підтверджують придбання товару (товарів), робіт та послуги (послуг):	10
Найменування замовника	КОМУНАЛЬНЕ ПІДПРИЄМСТВО ЗАГІН МІСЦЕВОЇ ПОЖЕЖНОЇ ОХОРОНИ ПЕРВОМАЙСЬКОГО РАЙОНУ
Категорія замовника:	Юридична особа, яка забезпечує потреби держави або територіальної громади
Ідентифікаційний код замовника в ЄДР:	31929322
Місцезнаходження замовника:	55243, Україна, Миколаївська обл., Первомайський р-н, село Синюхин Брід, вул.Газова, будинок 1
Найменування (для юридичної особи) або прізвище, ім'я, по батькові (за наявності) (для фізичної особи) постачальника товарів, виконавця робіт чи надавача послуг, з яким укладено договір про закупівлю:	ФОМІНА ГАННА ЮХИМІВНА
Ідентифікаційний код юридичної особи в ЄДР або реєстраційний номер облікової картки платника податків або серія та номер паспорта (для фізичних осіб, які через свої релігійні переконання відмовляються від прийняття реєстраційного номера облікової картки платника податків та офіційно повідомили про це відповідний контролюючий орган і мають відмітку у паспорті) постачальника товарів, виконавця робіт чи надавача послуг:	1799802068
Місцезнаходження (для юридичної особи) або місце проживання (для фізичної особи) постачальника товарів, виконавця робіт чи надавача послуг та номер телефону:	54028, Україна, Миколаївська область, місто Миколаїв, вул.Лінія дванадцята будинок 109 +380682707562
Вид предмета закупівлі:	Товари

Назва предмета закупівлі:

Костюм літній повсякденний робочий

Код за Єдиним закупівельним словником:

ДК 021:2015:18100000-0: Формений одяг, спеціальний робочий одяг та аксесуари

Назва номенклатурної позиції предмета закупівлі	Кількість товарів, робіт чи послуг	Місце поставки товарів, виконання робіт чи надання послуг	Строк поставки товарів, виконання робіт чи надання послуг	Одиниця виміру	Ціна за одиницю
Костюм літній повсякденний робочий	14 комплект	55243, Україна, Миколаївська область, с.Синюхин-Брід, вулиця Газова,1	з 16 жовтня 2023 по 31 грудня 2023	комплект	1780,00

Інформація про технічні та якісні характеристики товарів, робіт чи послуг:

Відсутня

Ціна договору:

24 920,00 UAH

Строк виконання договору:

від 16 жовтня 2023 до 31 грудня 2023

Джерело фінансування закупівлі:

Джерело фінансування закупівлі	Опис	Сума
Місцевий бюджет		24920 UAH

Ідентифікатор договору

UA-2023-10-16-012485-a-b1