

ОБҐРУНТУВАННЯ
технічних та якісних характеристик предмета закупівлі, його очікуваної вартості та
розміру бюджетного призначення

Підстава для публікації обґрунтування: постанова Кабінету Міністрів України від 11.10.2016 №710 “Про ефективне використання державних коштів” (пункт 4-1).

Замовник: Вище професійне училище Львівського державного університету безпеки життєдіяльності (м. Вінниця), що діє від імені та в інтересах Львівського державного університету безпеки життєдіяльності.

Код за ЄДРПОУ: 38821236.

Вид предмету закупівлі: відкриті торги (з урахуванням Особливостей здійснення публічних закупівель товарів, робіт і послуг для замовників, передбачених Законом України “Про публічні закупівлі”, на період дії правового режиму воєнного стану в Україні та протягом 90 днів з дня його припинення або скасування”, затверджених постановою Кабінету Міністрів України від 12 жовтня 2022 року № 1178).

Предмет закупівлі: код ДК 021:2015: 44220000-8 - Столярні вироби (вікна металопластикові).

Обґрунтування розміру бюджетного призначення: відповідно кошторисних призначень училища на 2023 рік в межах коду економічної класифікації видатків КЕКВ 2210 “Предмети, матеріали, обладнання та інвентар”.

Обґрунтування очікуваної вартості предмета закупівлі: 392 849,50 грн з ПДВ. Розрахунок здійснено методом порівняння ринкових цін відповідно до примірної методики визначення очікуваної вартості предмета закупівлі, яка затверджена наказом Міністерства розвитку економіки, торгівлі та сільського господарства України від 18.02.2020 № 275.

Враховано цінові пропозиції, надані на лист від 05.10.2023 № 9101-1658/9110: Фізичної особи - підприємця Олійника Сергія Анотолійовича (386 633,00 грн), Компанії “Viknaroff” (321 915,52 грн.), Товариства з обмеженою відповідальністю “Глорія-В” (470 000, 00 грн).

Обґрунтування технічних та якісних характеристик предмета закупівлі:

Вікна металопластикові, код за ДК 021:2015 – 44220000-8 Столярні вироби.

1. Предмет закупівлі: за кодом ДК 021:2015 44220000-8 «Столярні вироби (Вікна металопластикові)» з доставкою, демонтажем існуючих та монтажем .

2. Необхідність здійснення закупівлі за адресою: 21020, м. Вінниця, вул. Генерала Арабея, 7.

3. Вимоги до предмета закупівлі:

3.1.Строк поставки товару: протягом 10 (десяти) календарних днів з моменту отримання заявки від Замовника, але не пізніше 31.12.2023 року.

3.2.Кількість товару: вікно металопластикове (розміри 2 930 мм (висота) x 1 760 мм (ширина), *можливе відхилення до 100 мм) — 8 шт., вікно металопластикове (розміри 1 740 мм (висота)x 1 770 мм (ширина), *можливе відхилення до 100 мм) — 17 шт.

* Розміри виробів може бути змінено. Остаточні заміри проводяться постачальником та встановлюються ним.

Металопластикові вироби повинні відповідати Державним стандартам України (ДСТУ Б В.2.6.-23:2009, ДСТУ Б В.2.6.-15:2011, ДСТУ Б EN 1279-1:2013., ДСТУ Б В.2.7.-130-2007 тощо) та Державним Будівельним Нормам (ДБН В.2.6-31:2016). Металопластикові вироби повинні відповідати вимогам екологічної та пожежної безпеки.

4. Технічні вимоги до пропозиції Учасника

При складанні пропозиції Учасник має впевнитись, що розроблена ним пропозиція буде враховувати вимоги чинного законодавства.

5. Інші вимоги до Пропозиції Учасника

5.1. Учасник визначає ціни (із змінами та доповненнями), з урахуванням всіх видів та обсягів робіт, що повинні бути виконані. Ціна пропозиції повинна включати всі витрати Учасника, зокрема сплату податків і зборів, що сплачуються або мають бути сплачені, вартість матеріалів, страхування, інші витрати.

5.2. Якщо пропозиція закупівлі Учасника містить не повний обсяг товарів (робіт, послуг) або зміну обсягів чи складу робіт/послуг згідно з документацією закупівель, ця пропозиція вважається такою, що не відповідає умовам документації закупівлі, та відхиляється Замовником.

6. Загальні вимоги до вікон металопластикових:

6.1. Під час виготовлення металопластикових виробів виробник повинен керуватися Державними стандартами України (ДСТУ Б В.2.6.-23:2009, ДСТУ Б В.2.6.-15:2011, ДСТУ Б EN 1279-1:2013., ДСТУ Б В.2.7.-130-2007) та Державними Будівельними Нормами (ДБН В.2.6-31:2016).

6.2. При виготовленні склопакетів необхідно дотримуватись ДСТУ Б EN 1279-1:2013, ДСТУ Б EN 1279-2:2013, ДСТУ Б EN 1279-4:2013, ДСТУ Б EN 1279-6:2013 «СКЛОПАКЕТИ КЛЕСНІ БУДІВЕЛЬНОГО ПРИЗНАЧЕННЯ. Технічні умови». Склопакети повинні відповідати сучасним вимогам по теплозбереженню.

6.4. Фурнітура повинна бути якісною, надійною та довговічною. Фурнітура – стальна, цільна.

6.5. Профіль відноситься до класу В та відповідають вимогам ДСТУ Б В.2.7-130:2007 «Профілі полівінілхлоридні для огорожувальних будівельних конструкцій. Загальні технічні умови»;

- Профілі з непластифікованого полівінілхлориду для будівельних конструкцій повинні містити армування товщиною від 1,5 мм, що підтверджується учасником у паспорті на виріб (партію виробу).

- Кількість камер в ПВХ – 5 камер і більше;

- Монтажна ширина профіля – від 70 мм;

- **Приведений опір теплопередачі – від 0,9 м²*С/Вт;**

- Допустиме значення повітропроникливості – від 12 кг/(м²·год);

- Індекс ізоляції повітряного шуму вікон – від 34 дБ;

- Для відведення води і сконденсованої вологи в нижніх профілях коробок і стулок передбачити спеціальні прорізи та в верхніх профілях отвори для вирівнювання тиску у внутрішніх порожнинах профілю;

- Вироби - повинні бути виконана у білому кольорі.

6.6. Підвіконня внутрішні – з профілю ПВХ та повинні відповідати вимогам ДСТУ Б.Н. 2.7-146:2008).

6.7. На металопластикових виробках, в яких передбачені двері, повинні бути встановлені дверні дотяги.

6.8. Металопластикові вироби повинні поставлятися комплектно.

В комплект поставки повинні входити: виріб у зібраному (встановленому) вигляді відповідно до замовлення; паспорт.

6.9. Учасник як у тендерній пропозиції так і при виконання робіт подає паспорт на партію виробу. У паспорті вказуються комплектуючі, які використані при виготовленні металопластикових виробів, технічні показники та коефіцієнт опору теплопередачі, а також повинно бути графічне зображення металопластикових виробів з вказанням розмірів.

7. На підтвердження якісних характеристик товару учасник повинен надати у складі тендерної пропозиції сертифікати відповідності: на профіль ПВХ та/або на склопакети та/або на фурнітуру та/або на виріб та/або протокол випробувань на виріб.

8. Товар повинен бути новим, не відновленим, не реставрованим. Упаковка, в якій відвантажується товар, повинна відповідати державним стандартам або технічним умовам, забезпечити його зберігання та бути непошкодженим під час транспортування.

Гарантія на товар: має відповідати гарантії виробника, але не менше п'яти років з моменту введення вікон в експлуатацію.

9. Супутні послуги

9.1. Поставка товару передбачає надання комплексу супутніх послуг, вартість яких включається у ціну за одиницю товару та ціну тендерної пропозиції. Поставка товару супроводжується наступними супутніми послугами:

- уточнюючі заміри кожного прорізу;
- доставка товару до місця поставки товару, включаючи навантаження, розвантаження, транспортні, експедиційні та інші послуги з доставки;
- демонтаж існуючих виробів за адресою поставки: м. Вінниця, вул. Генерала Арабея, 7
- монтаж металопластикових виробів за адресою поставки: м. Вінниця, вул. Генерала Арабея, 7

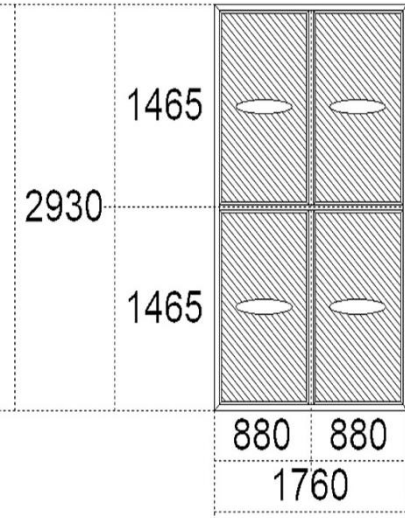
10. Умови монтажу

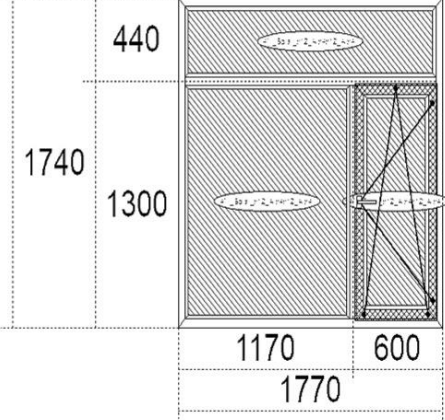
10.1. Встановлення металопластикових виробів буде здійснюватися в будівлі, що експлуатується.

10.2. Обов'язковою вимогою є проведення попередніх уточнюючих замірів кожного прорізу та виготовлення конструкцій по фактично уточненим розмірам. Ескізи на конструкції металопластикових виробів додаються.

11. Специфікація товару, що пропонується:

Всі розміри, вказані у специфікації, є приблизні, проведення замірів на місці встановлення для переможця є обов'язковим.

№ з/п.	Найменування товару, кількість	Опис та вид товару
1	Вікно метало-пластикове (2 930 x 1 760) * - 8 штук	<p>Вікна для спортивної зали (відстань від підлоги до низу віконного прорізу 1 930 мм). Конструкція виробу 2 930 мм x 1 760мм. Колір внутрішній — білий, колір зовнішній — білий. Підвіконня матове квадратне 400 мм (ширина) x 1860 мм (довжина) *. Відлив оцинкований білий до 240 (ширина) x 1760 мм (довжина)*. Склопакет двукамерний. Тип склопакету: 4ix10_ Arx4x10_ Arx4i : зовнішнє скло - мультифункціональне типу Solar або аналог; внутрішнє скло - енергозберігаюче; заповнення камер склопакета газом аргон, або еквівалент.</p> 

№ з/п.	Найменування товару, кількість	Опис та вид товару
2	Вікно метало-пластикове (1 740 x 1 770) *- 17 штук	<p>Вікна для навчальних/службових приміщень (відстань від підлоги до низу віконного прорізу 810 мм). Конструкція виробу 1 740 x 1 770мм. Колір внутрішній — білий, колір зовнішній — білий. Підвіконня матове квадратне 400 мм (ширина) x 1860 мм (довжина) *. Відлив оцинкований білий до 240 (ширина) x 1760 мм (довжина)*. Склопакет двокамерний. Тип склопакету: 4ix10_ Arx4x10_ Arx4i : зовнішнє скло - мультифункціональне типу Solar або аналог; внутрішнє скло - енергозберігаюче; заповнення камер склопакета газом аргон, або еквівалент.</p> 

*Розміри можуть мати відхилення до 100 мм. Остаточні розміри визначаються Постачальником після проведення замірів.

У разі наявності у даному документі посилань на конкретну торгівельну марку чи фірму, патент, конструкцію або тип предмета закупівлі, джерело його походження або виробника, після такого посилання слід вважати в наявності вираз «або еквівалент».

Технічні, якісні характеристики предмета закупівлі повинні відповідати встановленим/зареєстрованим нормативним актам діючого законодавства (державним стандартам (технічним умовам)).

Кількість товару може бути скоригована в залежності від виділених асигнувань або потреб Замовника.

Олійник Сергій Анатолійович

(097) 663-76-96, (093) 663-76-96

Oliynuk_Sergiy@ukr.net

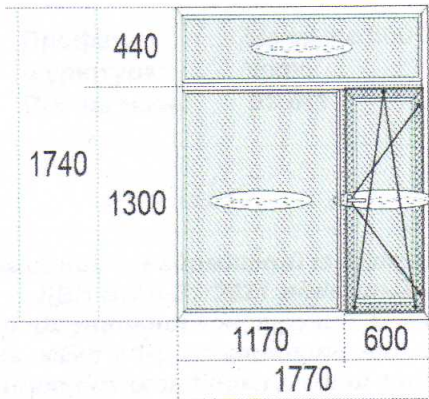
Клієнт :
 Термін виконання :
 Всього виробів : 25 шт
 Загальний периметр : 194.38 м
 Площа з дод. ел-ми : 116.13 м²
 Загальна площа : 93.61 м² Вага, кг: 3325.57

Вироби: 311964.25
 Дод. елементи: 25949.63
 Монтаж: 48720.00

Всього до сплати, ГРН : 386633.00

Врахована знижка : 35.00%

Вікно № 1 3.08 м²м

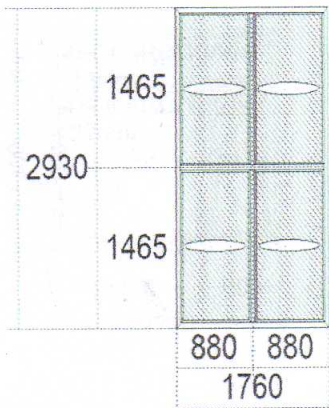


Приведений опір теплопередачі R=0.96 м² °C/Вт

Згідно ДБН В.2.6-31:2021 та ДСТУ EN 14351-1:2020 данна конструкція рекомендована для використання у вибраній температурній зоні.

Кількість блоків:	17 шт		
Профіль:	Steko 7P, (70 мм), Білий, СІРА ГУМА Арм. - стандарт 1,2 мм		
Склопакет:	4M Solar x12 Arx4x12 Arx4i 3 шт.		
Фурнітура:	ІП/В ВІК АХОР К-3 Мікрощілинні		
Дренаж:	Вниз		
Коментар:			
Вартість одного виробу		10795.76	
Додаткові елементи			
	Ціна	Кільк.	Сума
Підвіконня мат квадратне 450мм біле	443.86	1.9 м	843.34
Відл.оцинков.біл170	104.60	1.85 м	193.51
МС внутренняя бел (1192x492)		0.59	201.21
Всього :		033.81 x 17 = 204574.79 ГР	

Вікно № 2 5.16 м²м



Приведений опір теплопередачі R=1.02 м² °C/Вт

Згідно ДБН В.2.6-31:2021 та ДСТУ EN 14351-1:2020 данна конструкція рекомендована для використання у вибраній температурній зоні.

Кількість блоків:	8 шт		
Профіль:	Steko 7P, (70 мм), Білий, СІРА ГУМА Арм. - стандарт 1,2 мм		
Склопакет:	4M Solar x12 Arx4x12 Arx4i 4 шт.		
Фурнітура:			
Дренаж:	Вниз		
Коментар:			
Вартість одного виробу		15626.97	
Додаткові елементи			
	Ціна	Кільк.	Сума
Підвіконня мат квадратне 450мм біле	444.02	1.85 м	821.43
Відл.оцинков.біл200	118.37	1.85 м	218.98
Всього :		6667.39 x 8 = 133339.09 ГР	

Клієнт

Виконавець



Отримав: 09.10.2023 *Сидор* Вигідом СЕМЧЕНКО

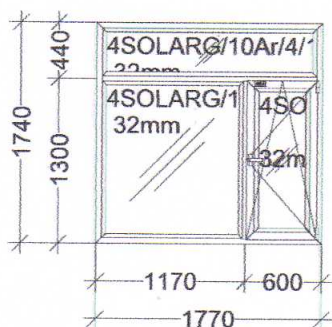
Комерційна пропозиція №

від 09.10.2023

Дилер_:
Місто_:
Замовник:
Адреса та тел:

Профіль:	MegaLine 600 New	Загалом по конструкціях	260318,54
Фурнітура:	Vorne	Загалом монтаж	42124,95
Площа м.кв.:	93,611	Загалом	302443,49
		Додаткові матеріали	19472,03
		ЗАГАЛОМ (3438,86 за 1 м.кв.)	321915,52
		Ціни зазначені у грн	

Замовник ознайомлений із тим, що згідно умов державної програми енергозбереження та вимог ДБН В.2.6-31:2021 мінімально допустиме значення опору теплопередачі світлопрозорої огорожувальної конструкції житлових та громадських будівель повинне становити не менше 0,9 м.кв. кВт у 1-й кліматичній зоні, а у 2-й кліматичній зоні – не менше 0,7 м.кв. кВт. Таким вимогам відповідають блоки віконні з профільної системи з монтажною глибиною на менше 70 мм та двокамерним склопакетом з двома енергозберігаючими склами для 1-ї кліматичної зони. За вибір формули склопакету та профільної системи відповідальність несе замовник



Найменування: Конструкція 1 1770 x 1740 - 17 шт.

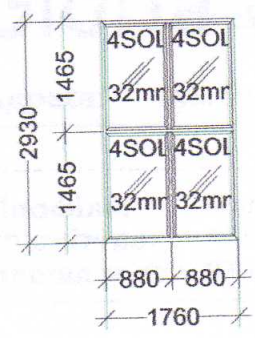
Колір: бел

Серія: MegaLine 600 New

Скління:	4SOLARG/10Ar/4/10Ar/4/ 32mm
Площа м.кв.:	3,08 52,357
Вага:	1925,479
Вартість:	155483,69
Монтаж:	23560,47
Сума:	10532,01 179044,16 (3419,71 за 1 м.кв.)
Сума з урах. дод. мат.:	192263,19

Найменування	Кіл-сть	Вартість
8,5*32*25*32*13 I, м/п.	49,3255	0,00
HKK 3101 Відповідна планка для мікроліфта (1:	17x1	0,00
MegaLine N- Подоконный профиль, бел, м/п.	17x1,745	0,00
Відповідна планка для мікровентиляції (нова),	17x1	0,00
Відлив шириною 170 мм, бел, м/п.	17x1,85	2560,03
Підвіконник з ПВХ 450 мм.-, бел, м/п.	17x1,9	10659,00
Ручка віконна Comfort, бел, шт.	17	0,00
Ущільнювач пазу штапіка (домогосподарка), бел	17x0,5515	0,00
Найменування	Кіл	
Vorne пов-від.	17	
4SOLARG/10Ar/4/10Ar/4/ 32mm	17	
4SOLARG/10Ar/4/10Ar/4/ 32mm	17	
4SOLARG/10Ar/4/10Ar/4/ 32mm	17	

Отримав: 09.10.2023 від Владим СЕМЧЕНКО



Найменування: Конструкція 2 1760 x 2930 - 8 шт.

Колір: бел

Серія: MegaLine 600 New

Скління: 4SOLARG/10Ar/4/10Ar/4I/ 32mm
Площа м.кв.: 5,157 41,254
Вага: 1404,562
Вартість: 104834,85
Монтаж: 18564,48
Сума: 15424,92 123399,33 (2991,18 за 1 м.кв.)
Сума з урах. дод. мат.: 129652,33

Найменування	Кіл-сть	Вартість
-Fenster 400 - Підставочний профіль N, бел, м/п.	8x2,89	0,00
8,5*32*25*32*13 I, м/п.	35,592	0,00
MegaLine N- Подоконный профіль, бел, м/п.	8x1,735	0,00
Відлив шириною 200 мм, бел, м/п.	8x1,85	1369,00
Підвіконник з ПВХ 450 мм.-, бел, м/п.	8x1,85	4884,00
Найменування	Кіл	
4SOLARG/10Ar/4/10Ar/4I/ 32mm	32	

Оформлення замовлення в роботу означає, що Замовник підтверджує профільну систему, виробника фурнітури, формулу склопакетів, габаритні розміри, конструктив, варіанти відкривання стулок, всі додаткові елементи і т. д.
Після запуску замовлення в роботу зміни та доповнення не приймаються.

Адреси магазинів

- м.Вінниця, вул. Київська, 27
(068) 300 8 999
(063) 300 8 999
- м.Вінниця, вул. Келецька, 78
(097) 1000 399
(093) 1000 399
- м.Вінниця, вул. Пирогова, 91
(096) 722 55 11
(093) 722 55 11

Новини та акції

- Правила догляду за вікнами
22.05.2018
- Теплий монтаж вікон
22.05.2018
- Як правильно обрати металопластикові вікна?
22.05.2018
- Конденсат на вікнах! Не допустити та знешкодити!
22.05.2018

Viknaroff - мабуть, найкращі вікна за співвідношенням ціна/якість!

(068) 300 8 999 (063) 300 8 999
zakaz@viknaroff.vn.ua





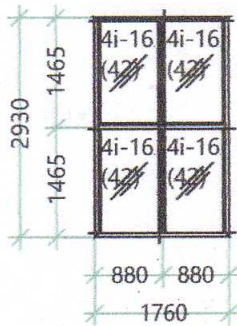
Комерційна пропозиція №17751 від 06.10.2023

Адреса: вул. Генерала Арабея, 7

пропозиція дійсна протягом 1-го дня!

Профіль: Framex
Фурнітура: AXOR
Площа м.кв.: 93.61

ВСЬОГО по конструкціях 470000 грн.
+ монтаж конструкцій
Вартість за 1 м.кв. 5021 грн.



Найменування: Конструкція 1, 1760 x 2930 - 8 шт.

Серія профілю: Framex - 6K (71 мм)

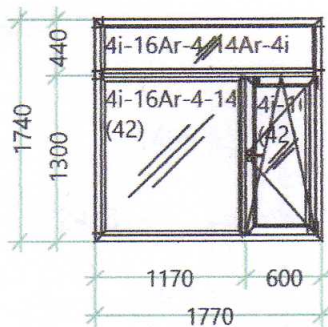
Колір: Білий

Остклення: 4i-16Ar-4-14Ar-4i (42)

Площа м.кв.: 5,16 x 8 шт. = 41,25 м.кв.

Сума з врахуванням дод. мат.: 186190 грн.

Найменування	К-ть
Арм. в рам/ств 24x27x28 - 1.5 мм - П. м/п.	71.776
Арм. в імп 34x25x34 - 1.5 мм. м/п.	35.472
Відлив 250 мм, Білий, м/п.	8x1.86
Загл. подок ОренТекс 600 мм, Білий, шт.	16
Підвіконник ОренТекс 400 мм. Білий. м/п.	8x1.86



Найменування: Конструкція 2, 1770 x 1740 - 17 шт.

Серія профілю: Framex - 6K (71 мм)

Фурнітура: AXOR

Колір: Білий

Остклення: 4i-16Ar-4-14Ar-4i (42)

Площа м.кв.: 3,08 x 17 шт. = 52,36 м.кв.

Сума з врахуванням дод. мат.: 283810 грн.

Найменування	К-ть
Арм. в рам/ств 24x27x28 - 1.5 мм - П. м/п.	164,832
Арм. в імп 34x25x34 - 1.5 мм. м/п.	49.147
Відлив 250 мм. Білий. м/п.	17x1.87
Загл. подок ОренТекс 600 мм, Білий, шт.	34
Мікрощілинне провітрювання ALUPLAST IDEA	17
Підвіконник ОренТекс 400 мм. Білий. м/п.	17x1.87
Ручка віконна алюм. "Antev" - Білий. шт.	17x1

ЗАМОВНИК несе відповідальність за правильність конструктивів.

За правильні розміри конструкцій несе відповідальність - ВИКОНАВЕЦЬ

ЗАМОВНИК:

(підпис)

ВИКОНАВЕЦЬ:

ТОВ "ГЛОБІЯ-В"

(підпис)